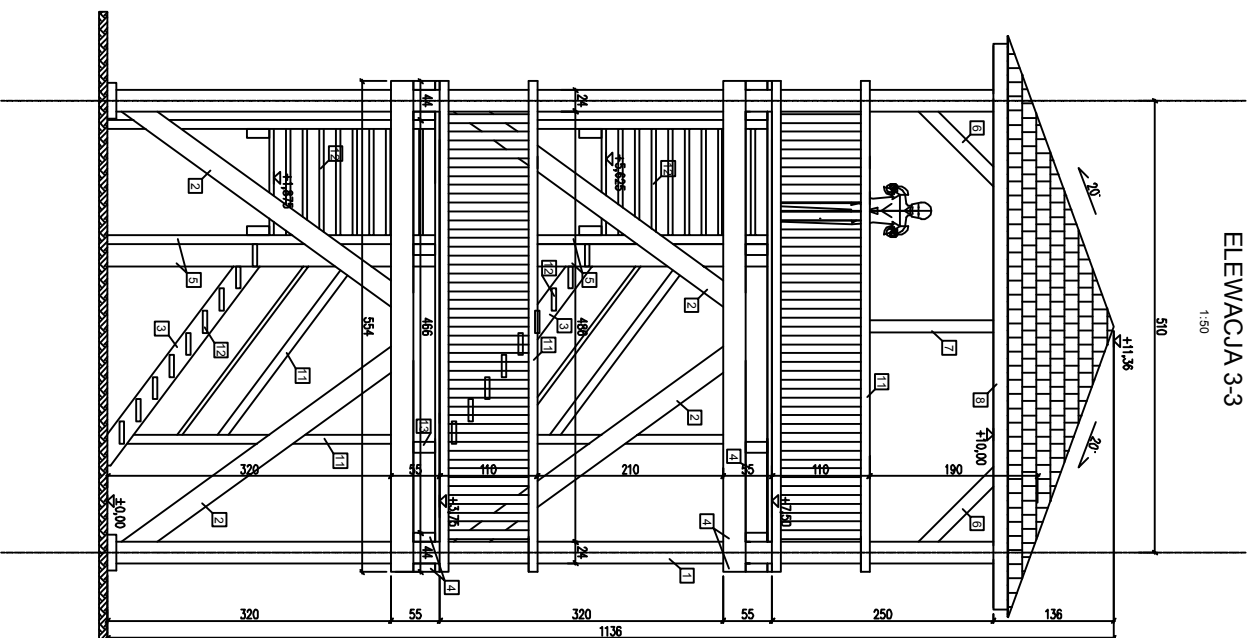
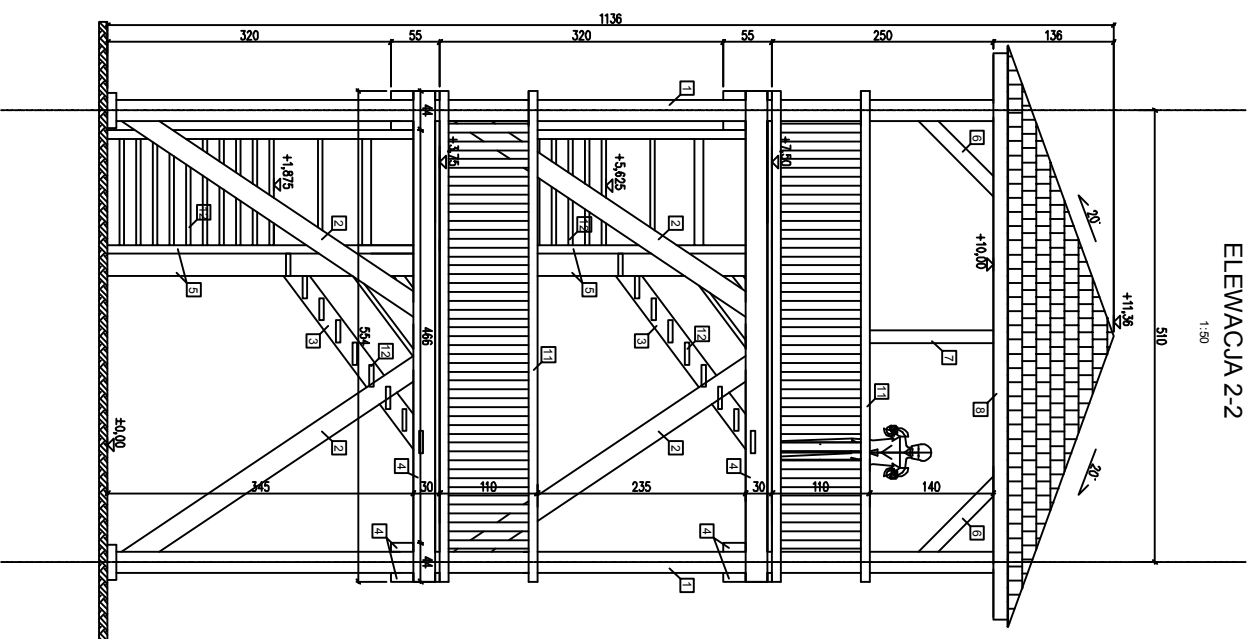


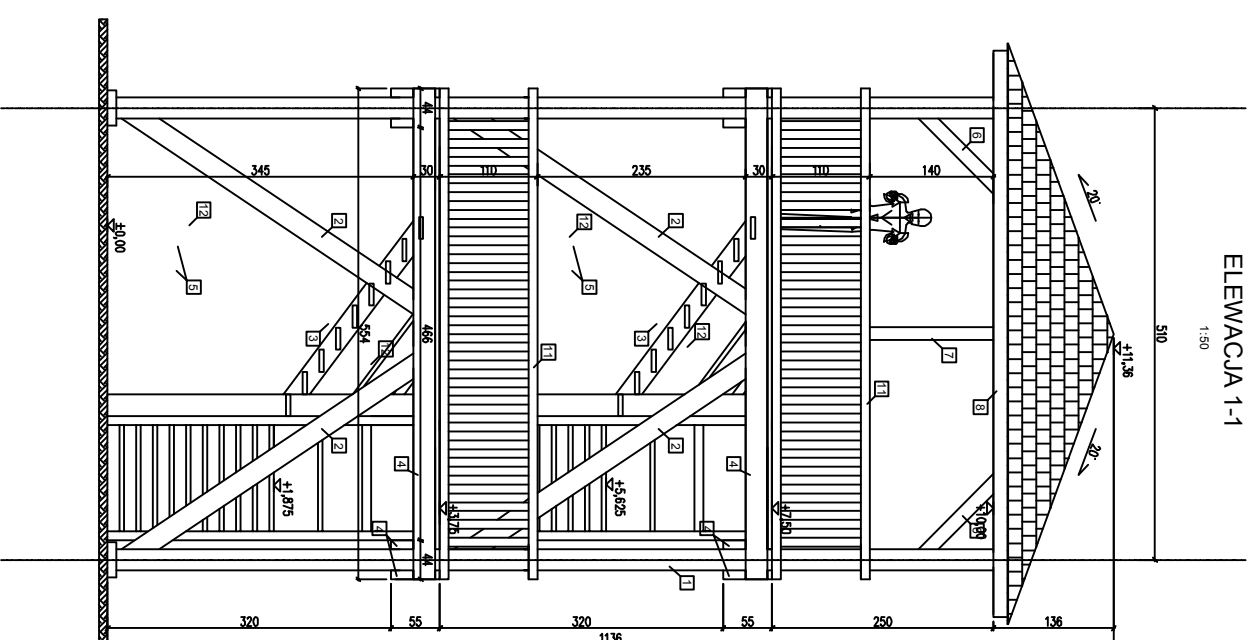
ELEWACJA 4-4  
1:50



ELEWACJA 3-3  
1:50



ELEWACJA 2-2  
1:50



ELEWACJA 1-1  
1:50

- 1 - słup 24x24
- 2 - stępnie 24x24
- 3 - belka połcikowa 10x25
- 4 - belka 10x25
- 5 - słup 10x25
- 6 - szpryc 18x16
- 7 - słup 18x16
- 8 - słup 18x16
- 9 - krokwie 8x14
- 10 - krokwie narożne 8x18
- 11 - słupek/poręcz barierki 10x10
- 12 - deski 5x25